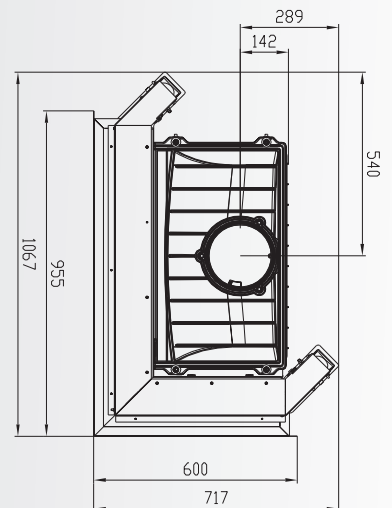
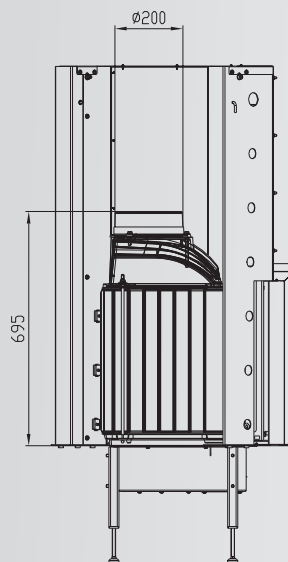
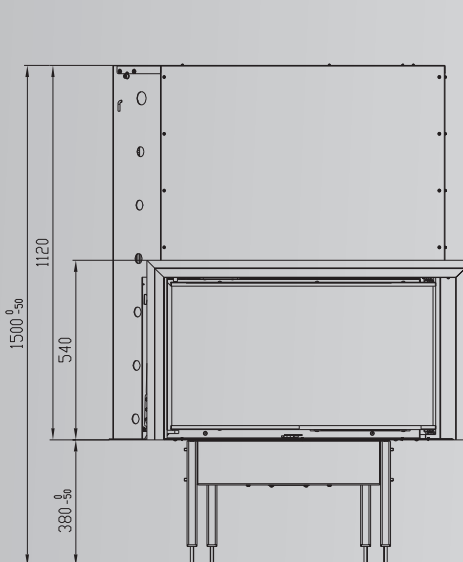


**aktualności****Wkład kominkowy Optim V 8 CP/CL**

- bardzo popularna narożna konstrukcja z jednoczęściową szybą giętą
- nowoczesny design, szerokie przeszklenie z przyciemnianą szybą
- centralne doprowadzenie powietrza
- zintegrowany stojak
- innowacyjny system przesuwny zapewniający maksymalny komfort przy podnoszeniu drzwi
- palenisko wyłożone materiałem CARCON

**Moc**  
6 - 10 kW**Wylot spalin**  
200 mm**Fasada**  
955×540/600×540**Waga**  
196 kg

**aktualności****Wkład kominkowy Start V 8 CP/CL**

- bardzo popularna narożna konstrukcja z jednoczęściową szybą giętą
- nowoczesny design, szerokie przeszklenie z przyciemnianą szybą
- centralne doprowadzenie powietrza
- zintegrowany stojak
- innowacyjny system przesuwny zapewniający maksymalny komfort przy podnoszeniu drzwi

**Moc**  
11 - 16 kW**Wylot spalin**  
200 mm**Fasada**  
955×540/600×540**Waga**  
195 kg